

VÄSTKUSTENS MIKROVÅGSGRUPP

Bulletin

81-02-13

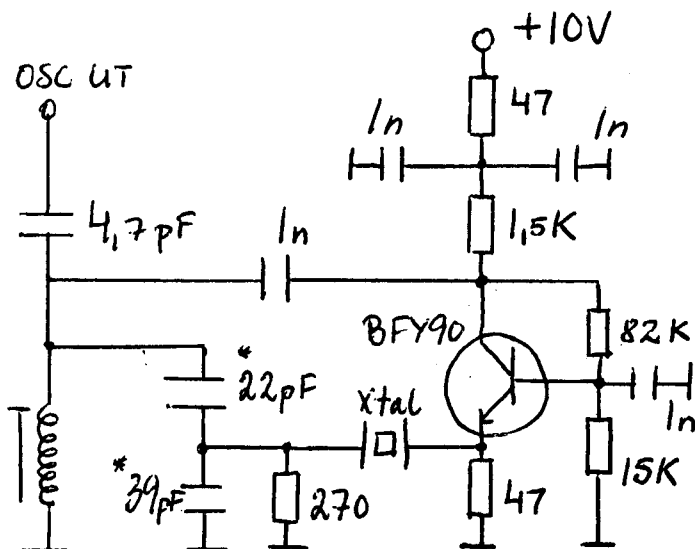
Så var det dags för årets första möte, som enligt överenskommelse avhålls hemma hos undertecknad. Vi samlas alltså fredagen den 20 februari när som helst efter kl 1600. Som vanligt får den som vill övermatta. Det var ju meningen att Olle SM6DJH skulle gästa oss, men tyvärr har han blivit förhindrad. Istället hade vi tänkt oss nästa möte i Kungshamn lite längre fram i år.

Undertecknad har än så länge lagt ut för samtliga fyrtillstånd men jag tänkte vi skulle kunna reglera detta vid mötet. Mitt förslag är att ESG, FHZ och CKU betalar avgifterna och befriar IKY och HYG då de redan lagt ned mycket tid och pengar på fyrarna. Ev. protester mottas på mötet.

Till diskussion hade jag även tänkt ta upp QTC VHF/UHF spalt. Vi har ju tidigare diskuterat innehållet och är ju överens. Jag tänkte vi skulle besluta om en utvidgning av VMG:s bulletinverksamhet, bara vi kan ordna tryckning gratis. Idén är ju att bjuda bulletinen till alla de som är intresserade och sänder in ett frankerat svarskuvert inför varje utgåva. Inga avgifter eller skyldigheter, men bidrag till bulletinen är alltså mycket välkomna. Som exempel på bidrag presenterar jag en osc-koppling från SM7GEP Håkan i Nässjö. Jag vet att vi allihop kan åstadkomma något intressant till nästa bulletin och den utkommer så fort den har ett innehåll. Ös på bara! Jag refuserar ingenting.

73 de SM6CKU

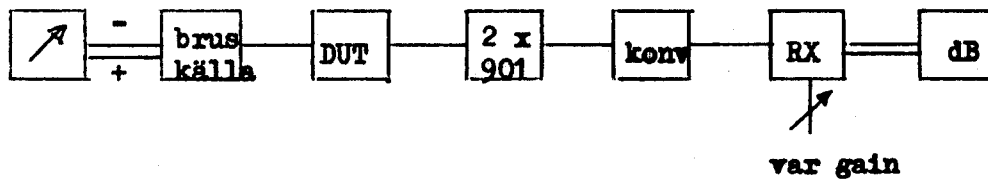
Ba



* jag är något osäker på dessa värden vid 90 MHz. Om osc ej svänger får man ändra dessa parvis med samma kapacitansförhållande.

73 de SM7GEP

JÄMFÖRANDE BRUSMÄTNINGAR



Resultatet uttrycker brusökningen vid inkoppling av bruskillans matningsspänning. 901 = MRF901.

23 cm Pre amps:	Transistor	Design/ann.	Resultat
	BFR90	DJ1EE (referens)	+ 1.7 dB
	MRF901	Microcomm (G-match)	+ 2.0 dB 5
	MRF901	Microcomm (NF-match)	+ 1.9 dB
	NE64535	SM6CKU	+ 2.0 dB 5
	NE64535	muTek	+ 2.2 dB 4
	3SK97	SM6FHZ (P1 in/ut)	+ 2.0 dB 5
	88000	SM6FHZ	+ 2.7 dB 2
	MGF1400	SM6HYG	+ 2.6 dB 3
	<u>MGF1400</u>	SM6IKY (P1 in/ut)	+ 2.8 dB 1
70 cm Pre amps:	BFR91	DJH konverter	+ 1.0 dB
	MRF911	ON5FF (referens)	+ 1.3 dB
	3SK48	SM6FHZ	+ 1.8 dB
	<u>MGF1400</u>	SM4DHN	+ 2.5 dB 1
	3SK97	SM6FHZ	+ 2.3 dB 3
	D432	SM6HYG	+ 2.4 dB 2
	BFT66/BFR34	VHF-Comm	+ 1.8 dB
	NE64535	SM6CKU	+ 2.1 dB 4

Mätningarna gjorda av SM6FHZ, som gärna tar emot fler pre ampar för jämförande mätningar.

VMG:s fyrrar:

SK6UHI 2304,800 QRV QTH Lysekil FS58f

SK6UHI 1296,800 snart QRV enligt SM6IKY

SK6SHG 10368,800 QRT fn. Antagligen QRV till våren igen.

Fyren på 5760,800 ännu på planeringsstadiet. Vi har ännu ej ansökt om tillstånd.